

柏崎技術開発振興協会 受注開拓支援事業

テクニカルショウヨコハマ 2015 出展参加企業の募集のお知らせ

平成 26 年 11 月 26 日 柏崎技術開発振興協会

時下、益々ご清栄のこととお喜び申し上げます。

柏崎技術開発振興協会では、柏崎地域のものづくり産業のPR及び受注・販路拡大を目的に、各地の工業見本市に出展しており、神奈川県横浜市で開催される「テクニカルショウヨコハマ 2015」への初出展を決定いたしました。ブースは柏崎技術開発振興協会としながらも、各社の製品・技術サンプルを展示しPRすることで展示各社の販路開拓と受注拡大を支援すると共に、柏崎地域が高い技術力を有するものづくり産業の集積地であることをアピールしたいと考えております。

つきましては、本見本市に展示しPRするため、ものづくり関連事業者様の技術サンプル・製品サンプル等を下記により募集いたします。売り込みたい製品や技術がある方、自社単独で見本市に出展するのはハードルが高いと感じている方などこの機会をぜひご利用いただきますようお願い申し上げます。

平成 26 年度 出展見本市

- | | |
|--------------------|-----------|
| ①ME X金沢 2014 | (5月 出展済) |
| ②諏訪圏工業メッセ 2014 | (10月 出展済) |
| ③RIEFふくしま 2014 | (12月 決定) |
| ④テクニカルショウヨコハマ 2015 | (2月 決定) |

今回の出展見本市

第 36 回工業技術見本市

テクニカルショウヨコハマ 2015

会期：平成 27 年 2 月 4 日(水)～6 日(金)

会場：パシフィコ横浜展示ホール C-D

小間：4 小間 (約 12m×3m=36 m²)

昨年度来場者数：29,710 人

募集する展示品等

製品・加工技術サンプル(14社以内)

概ね W800×D800×H600mm まで 卓上展示可能品

- ・展示パネル(A1)1枚をご用意ください。
- ・映像モニターをご希望の方はパワーポータをご用意ください。
- ・説明員派遣と会社案内提供をお願い致します。

申込み方法・期限

別紙申込書により、12月9日(火)までに事務局へご提出ください。

申込み多数の場合は、先着順で展示品を決定させていただきますので、予めご了承ください。

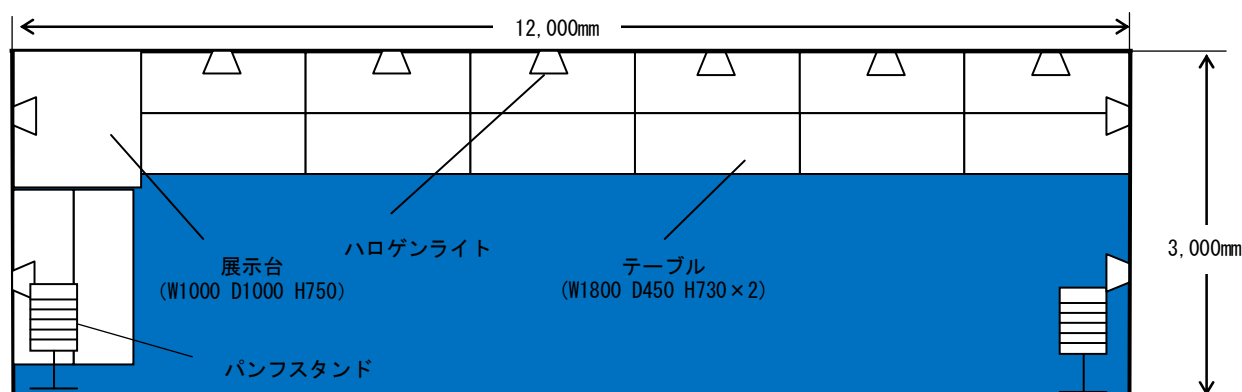
申込みにあたっては、裏面についてもご覧ください。



前回の会場の様子 (26年2月)

◆出展ブースレイアウト案

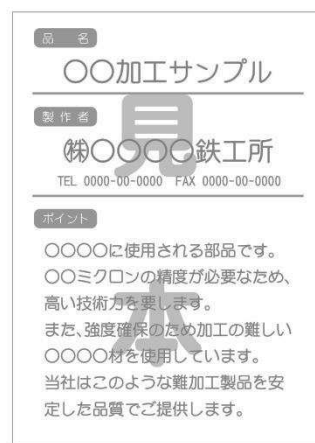
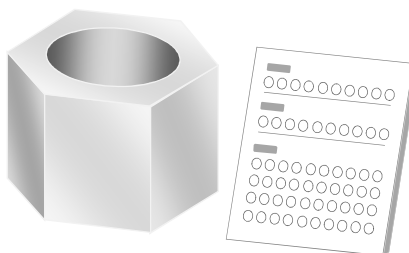
※展示品申込み状況により変更する場合があります。



- ・ブース寸法は、W12,000×D3,000×H2,700mm となり、テーブルに白布を敷いて展示台とします。
- ・展示品はテーブルの上へ配置し、その背後の壁にパネルを吊り下げて展示いたします。
- ・23インチ映像モニターを使った企業・技術PRも行います（限定6社・自社PRのためのPower Pointデータの作成が必要となります）。
- ・柏崎技術開発振興協会事務局で柏崎地域全体についてのパンフ類を用意するほか、開催中は事務局員が常駐してブース管理と集客を行います。

◆展示についてのご注意

- ・展示品とパネルは、お借りした後、見本市終了後に各社へご返却いたしますのでご了承ください。
- ・右のイメージのように、展示品を簡単に説明するキャプションボードを配置します。柏崎技術開発振興協会で作いたしますので、別紙申込書により原稿をご提出ください。
- ・テーブル上展示となりますので、重量のある製品を展示される場合には、事務局へご相談願います。



◆其他のご注意

- ・展示品の梱包、会場への運搬は柏崎技術開発振興協会が行いますので、申込書に記載の期日までにものづくり活性化センターに持ち込み願います。
- ・出展時のブース運営は柏崎技術開発振興協会事務局が行いますが、見積依頼など具体的な商談にご対応いただける各社説明員の派遣をあわせてお願いいたします。なお、説明員に係る費用は各社でご負担いただきますので、予めご了承ください。
- ・柏崎技術開発振興協会事務局は現地滞りいたしますので、各社説明員の移動や宿泊なども必要に応じて手配いたします。手配が必要な方は事務局までご相談ください。
- ・その他、ご不明な点については柏崎技術開発振興協会事務局までお問い合わせください。

お問い合わせ 柏崎技術開発振興協会事務局（ものづくり活性化センター内） 担当：宮竹・椿
TEL 0257-32-2042 FAX 0257-32-2043 E-mail:center@mvc-kashiwazaki.jp